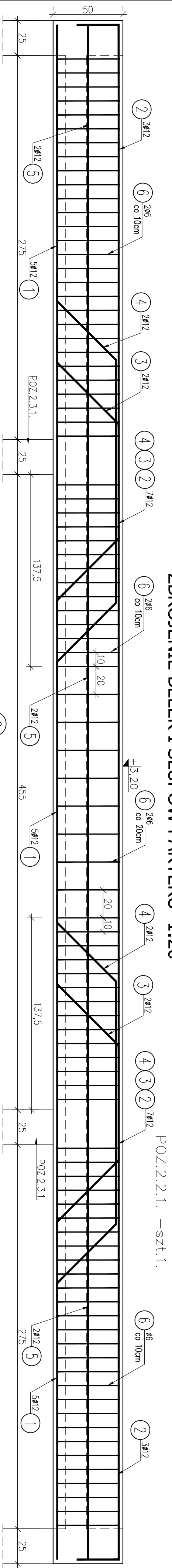
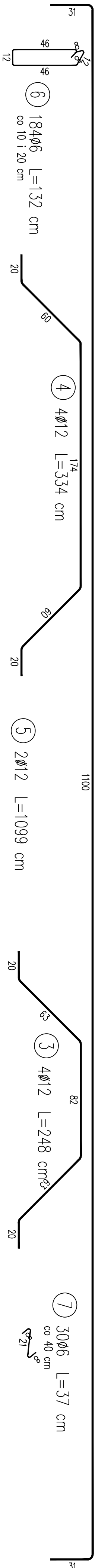


ZBROJENIE BELEK I SŁUPÓW PARTERU 1:20

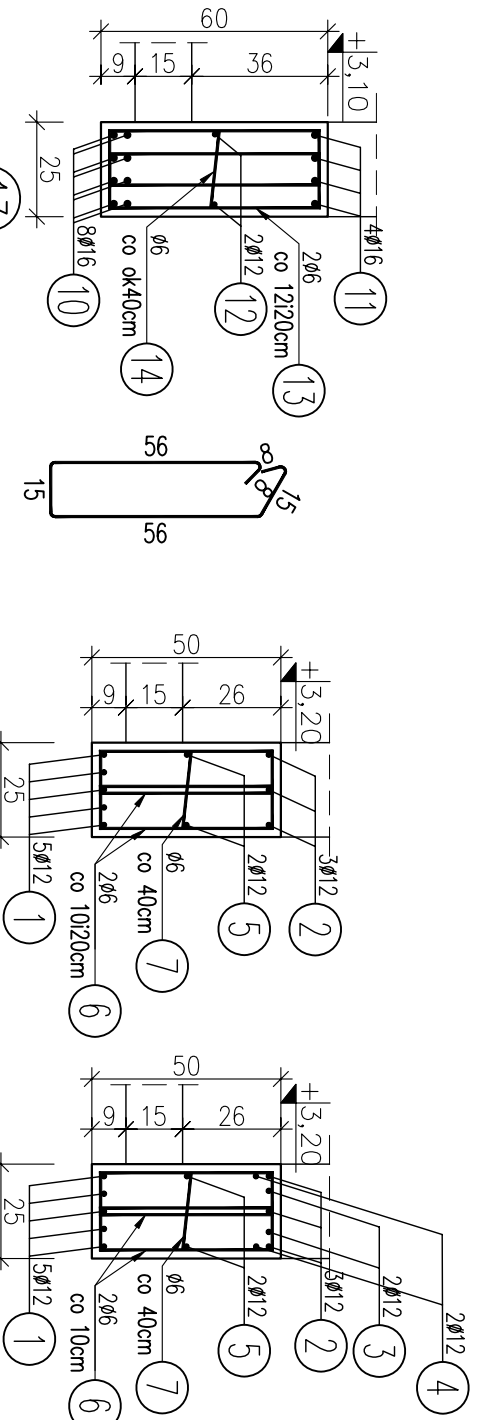


POZ.2.2.1. – szt.1.

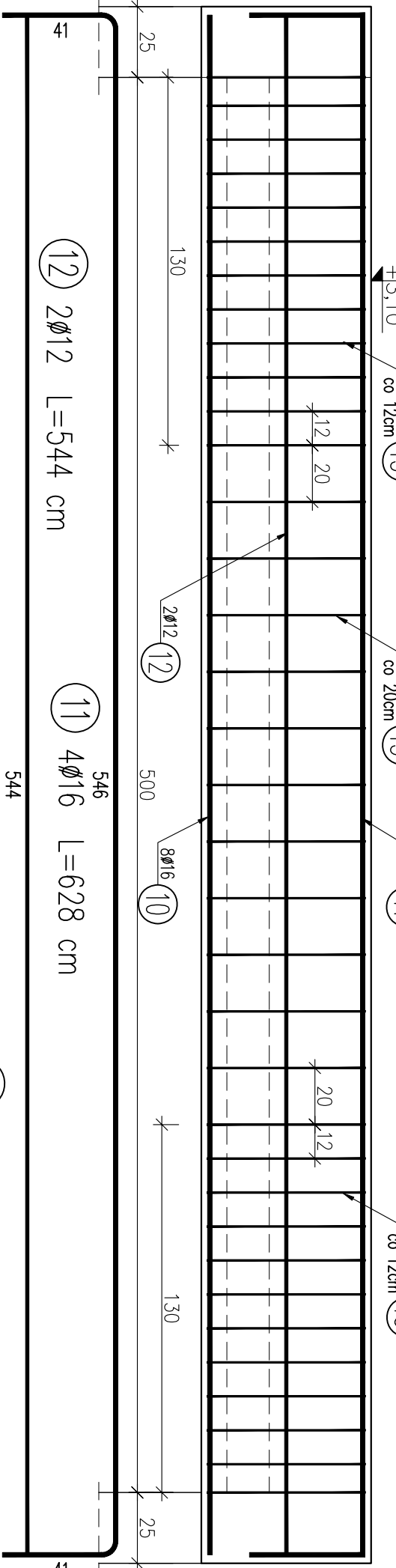


1 5 ϕ 12 L=1099 cm

1099



POZ.2.2.3. – szt.1.



10 8 ϕ 16 L=544 cm

544

POZ.2.3.1. – szt.2.

POZ.2.3.2. – szt.2.

POZ.2.2.2. – szt.1.

8 5 ϕ 12 L=220 cm

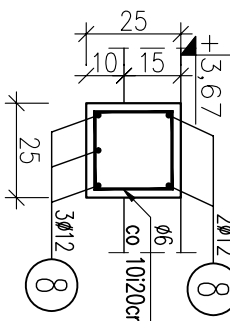
POZ.2.2.6. – szt.1.

23 6 ϕ 12 L=340 cm

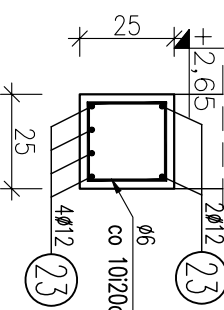
POZ.2.2.7. – szt.1.

25 5 ϕ 12 L=280 cm

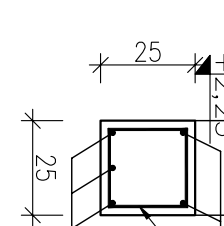
26 4 ϕ 12 L=380 cm



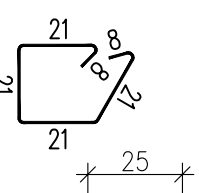
9 14 ϕ 6 L=100 cm



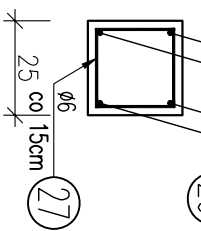
24 22 ϕ 6 L=100 cm



24 18 ϕ 6 L=100 cm



27 23 ϕ 6 L=100 cm



380

OBIEKT	BUDOWA BUDYNKU ADMINISTRACYJNO-USŁUGOWEGO WRAZ Z INFRASTRUKTURĄ TOWARZYSZĄCĄ I UTMARZANIEM TERENU NA DZIAŁKACH NR 1/297, 1/299 ORAZ BUDOWA ZNAZDU PUBLICZNEGO Z DZIAŁKI DROGOWEJ NR 1/28 (UL. GIEŁDOWA) PRZEZ DZIAŁKĘ NR 1/66 NA DZIAŁKĘ NR 1/297 W MIEJSCOWOŚCI TARNOW		
INWESTOR	Majopolska Izba Rolnicza		
Os. Krakowiaków 45a/15, 31-964 Kraków			
LOKALIZACJA	Dz. Nr 1/297, 1/299 - obr. [0200] - Tarnów		
TEMAT RYSUNKU	ZBROJENIE BELEK I SŁUPÓW PARTERU		
PROJEKTANT	mgr inż. Jakub ŁOZINSKI MAP/BO/0615/06 upr. MAP/0157/POK/05 MAP/BO/0615/06		
SPRAWDZIL	mgr inż. Paweł FACIOMSKI MAP/BO/0402/11 upr. MAP/0083/POK/11 MAP/BO/0402/11		
BRANŻA	STADIUM	DATA	SKALA
KONSTRUKCJA	Projekt	maj	1:20
Wykonawcy	2015		
USŁUGI PROJEKTOWE "FORMAT"			NR.RS.
32-400 Brzesko, ul. Browarna 17/14 - tel.: 14 68 61 993			K/05