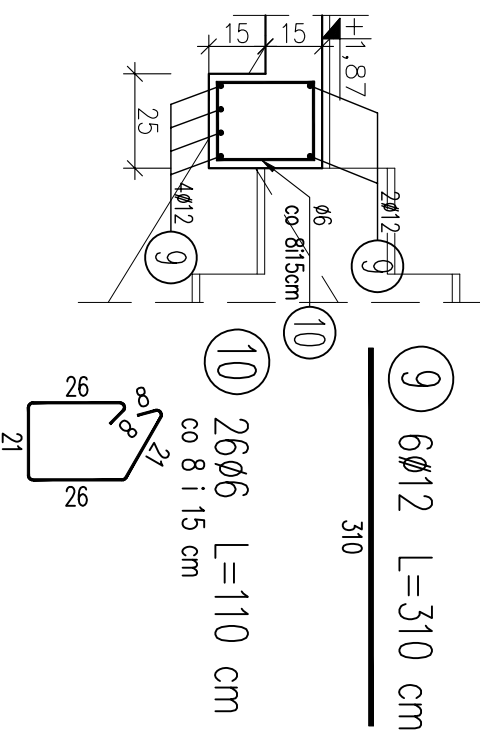
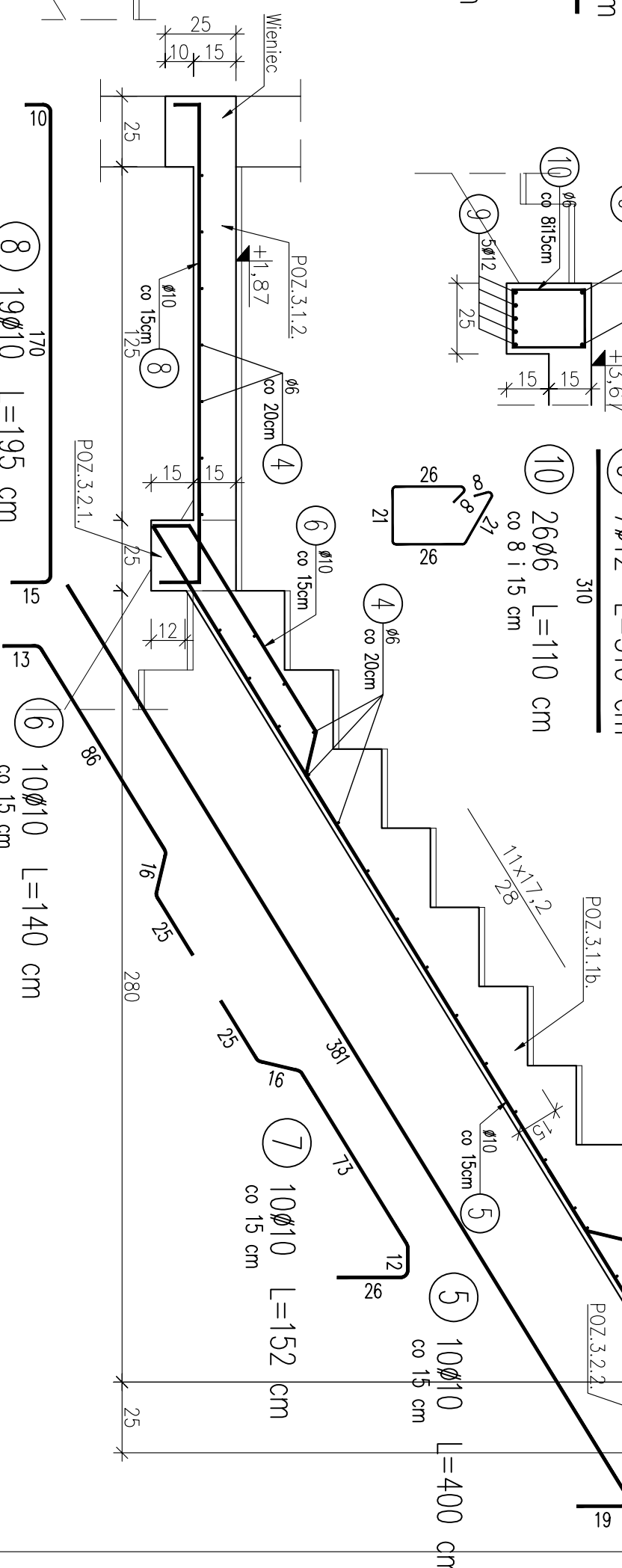
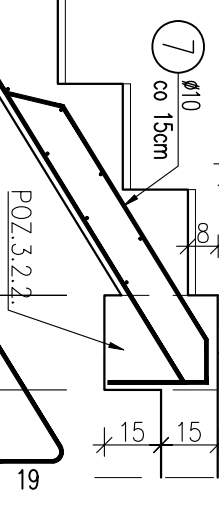
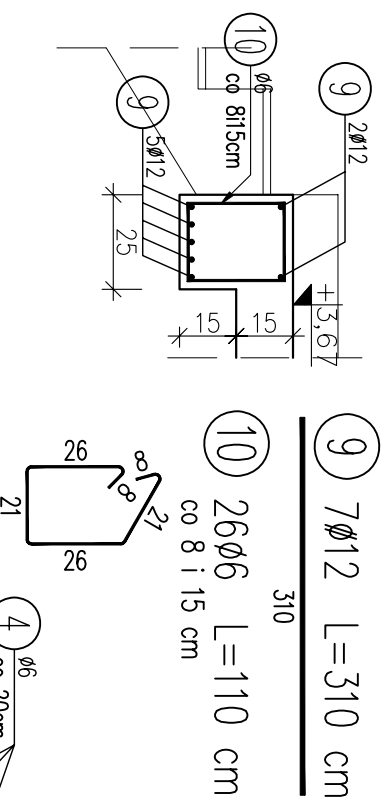


ZBROJENIE SCHODÓW 1:20

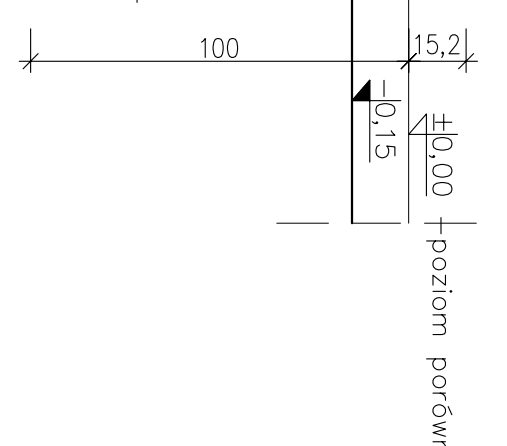
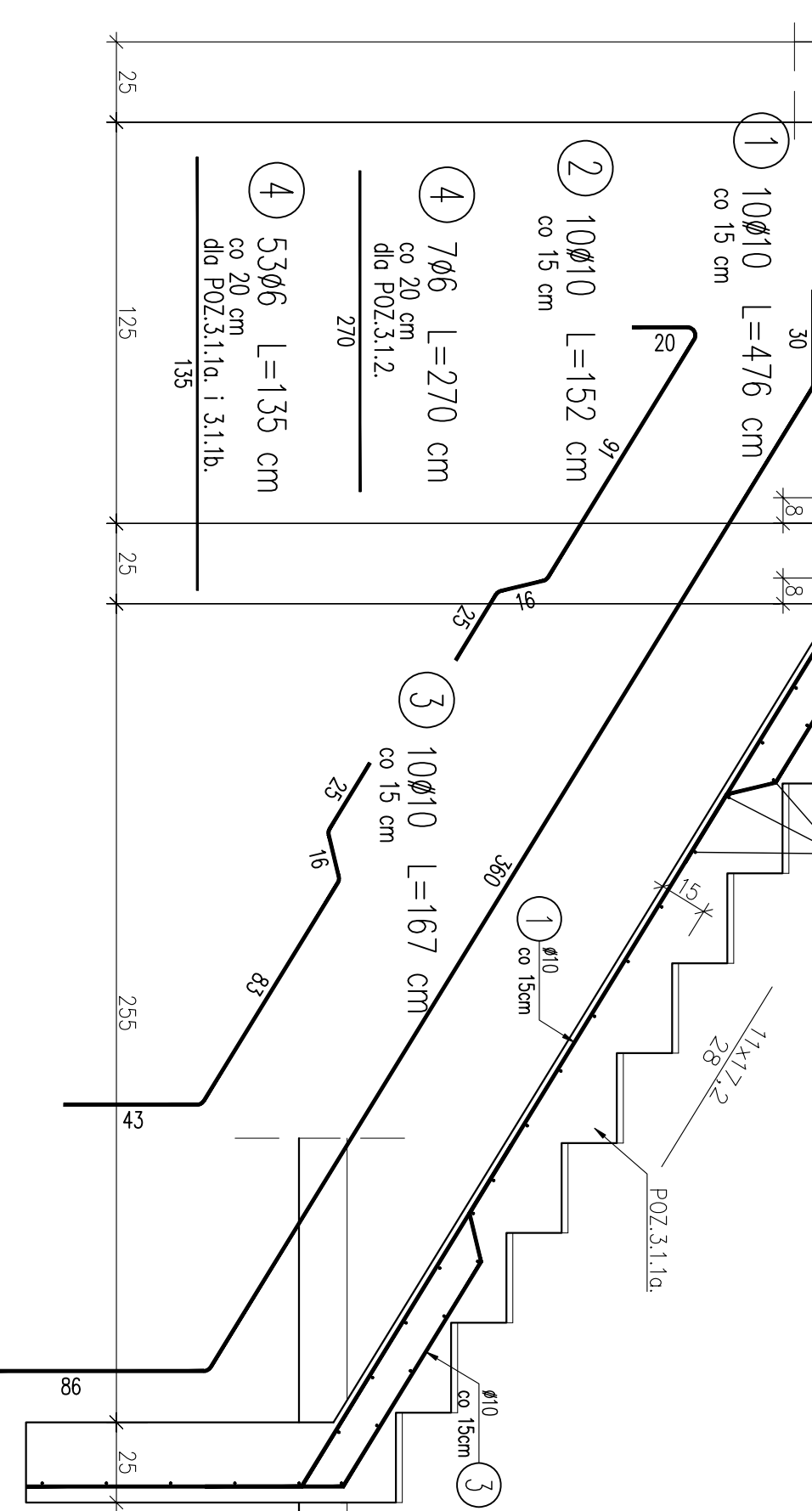
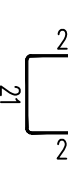
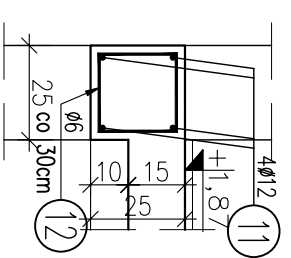
POZ.3.2.1. – szt.1.



POZ.3.2.2. – szt.1.



Wieniec schodów – 3,2mb



OBIEKT	BUDOWA BUDYNKU ADMINISTRACYJNO-USŁUGOWEGO WRAZ Z INFRASTRUKTURĄ TOWARZYSZĄCĄ I UTWORZENIEM TERENU NA DZIAŁKACH NR 1/297, 1/299 ORAZ BUDOWA ZINŻUBU PUBLICZNEGO Z DZIAŁKI DROGOWEJ NR 1/28 (UL. GIEŁDOWA) PRZEZ DZIAŁKĘ NR 1/66 NA DZIAŁKĘ NR 1/297 W MIEJSCOWOŚCI TARNOŃ		
INWESTOR	Maiopolska Izba Rolnicza Os. Krakowiaków 45a/15, 31-964 Kraków		
LOKALIZACJA	Dz. Nr 1/297, 1/299 - obr. [02001] - Tarnów		
TEMAT RYSUNKU	ZBROJENIE SCHODÓW		
PROJEKTANT	mgr inż. Jakub ŁOZIŃSKI		
SPRAWDZILI	upr. MAP/0157/POOK/05 MAP/BO/0615/06 mgr inż. Paweł FALOWSKI upr. MAP/0085/POOK/11 MAP/BO/0402/11		
BRANŻA	STADIUM DATA SKALA		
KONSTRUKCJA	Projekt Wykonawczy 2015	maj 2015	1:20
USŁUGI PROJEKTOWE "FORMAT"			NR RYS.
32-900 Brzesko, ul. Browarna 17/14 - tel. 14 68 61 993			K/10